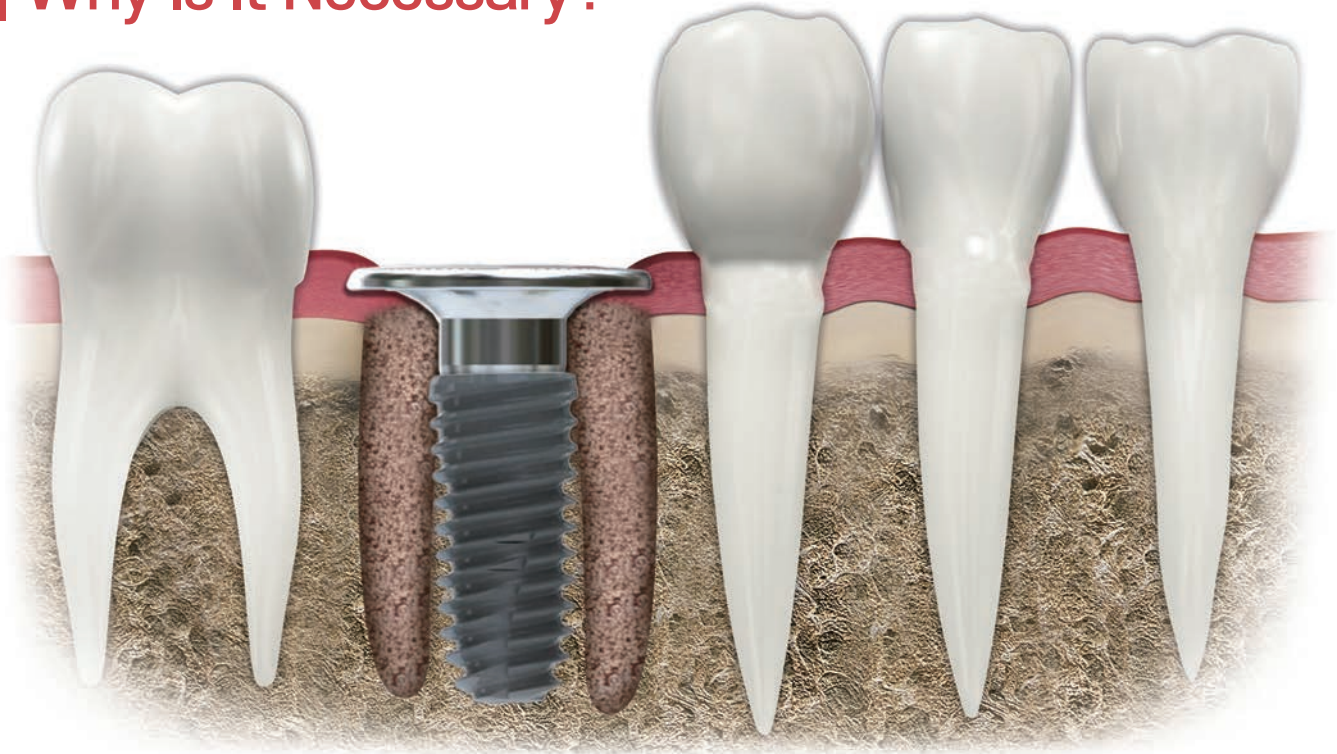




MULTI COVER SCREW

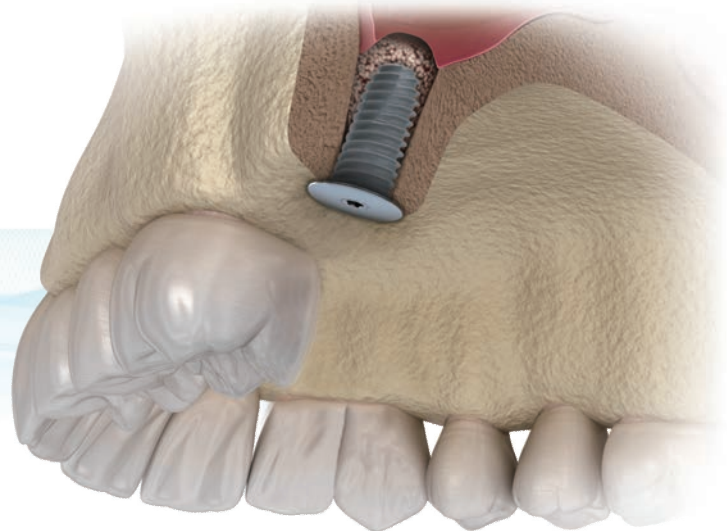
Zion Multi Cover Screw vol.01

Why Is It Necessary?



Purpose of use 01

- 발치 즉시 Fixture를 식립 후, 골 이식재가 잇몸 밖으로 나오지 않도록 하기 위해 사용
- Bone Graft시 외부의 힘에 의해 골 이식재가 흘러지는 것을 방지하기 위해 사용



Purpose of use 02

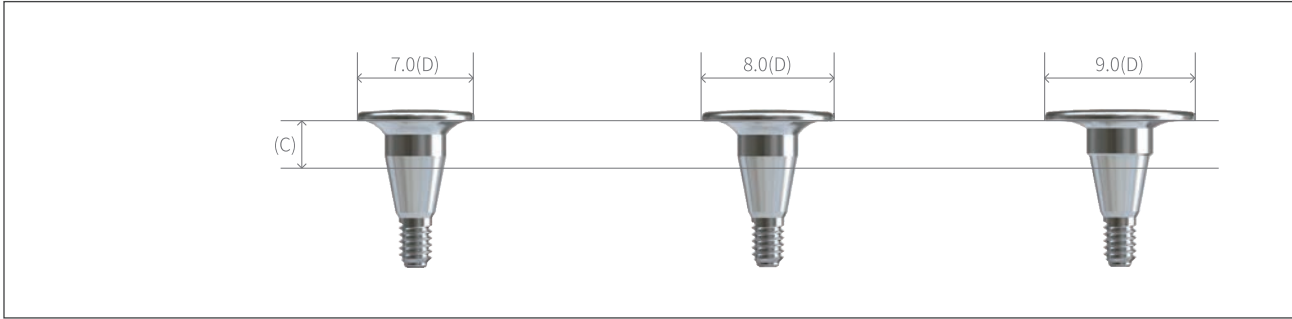
- 골질이 약한 상악동 수술시, Fixture가 상악으로 빠지는 것을 방지하기 위해 사용

Reference Code > 코드



더많은 제품 보기
>> 지온 블로그

Multi Cover Screw



Cuff/Diameter	7.0(D)	8.0(D)	9.0(D)
0.0(C)	SWCS7000	SWCS8000	SWCS9000
1.5(C)	SWCS7015	SWCS8015	SWCS9015
3.0(C)	SWCS7030	SWCS8030	SWCS9030
4.5(C)	SWCS7045	SWCS8045	SWCS9045
6.0(C)	SWCS7060	SWCS8060	SWCS9060
8.0(C)	SWCS7080	SWCS8080	SWCS9080

Actual Photograph > 임상사진

CASE 1



CASE 2



(주) 지 온

T. 050_2007_2875 F. 050_2008_2875
E-Mail. zionmedi@daum.net

부산본사 : 부산시 강서구 낙동북로 126번길 16-32
서울지사 : 서울시 강서구 강서로 415, 203