



홈페이지
바로가기



지온 쇼핑몰
바로가기

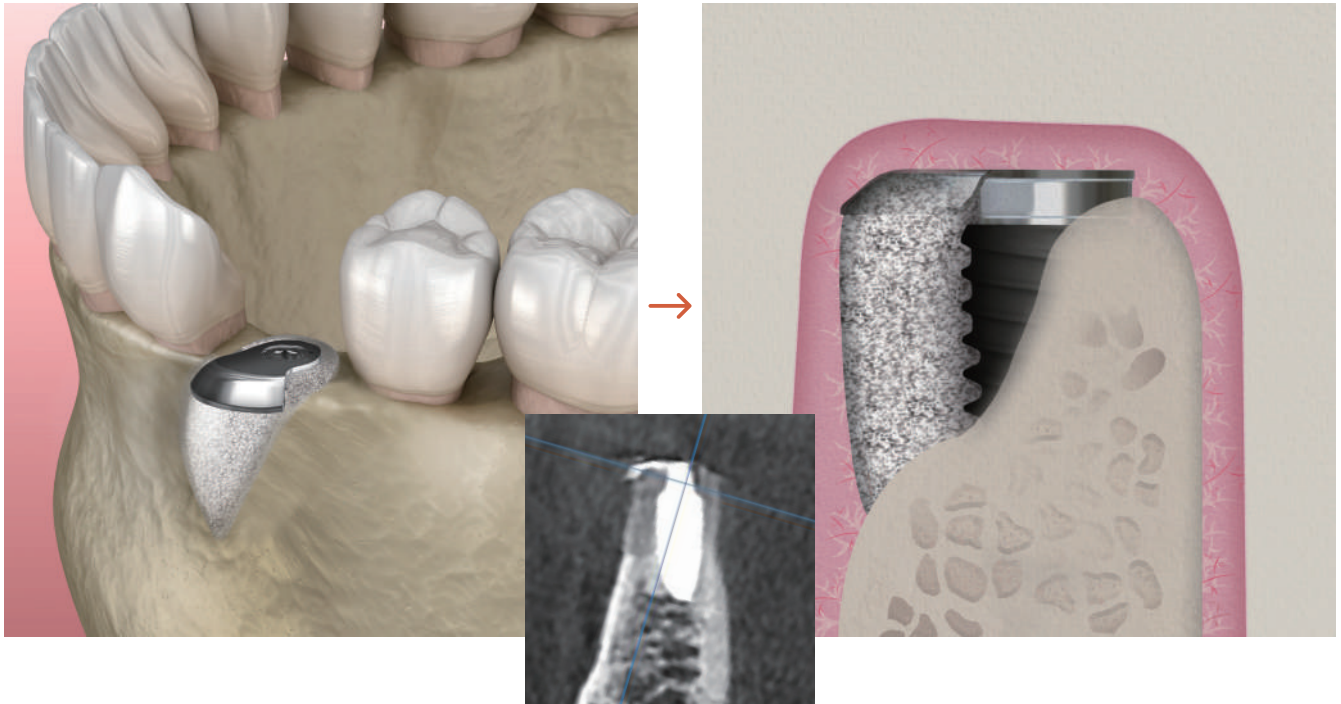


더많은 제품 보기
>> 지온 블로그



Bone Tenting
Screw 소개 영상

Bone Tenting Screw guide 어려운 G.B.R 기술을 더욱 간편하게!



Why Bone Tenting Screw is good? 'Bone Augmentation'를 위한 선택!

· 어떤 case에 사용하면 좋은가?

- 한쪽 Wall이 손상되어 임플란트 Thread 가 노출된 케이스
- Bone이 충분치 않아 골 증대(Bone Augmentation)가 필요한 케이스

· 어떤 효과나 장점이 있는가?

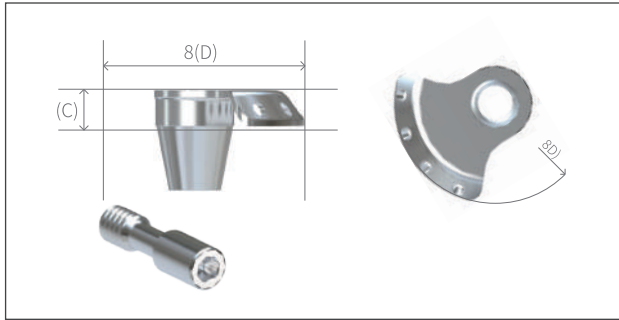
- 외부 자극으로부터 Hole을 보호하여 Bone Material이 주저앉지 않도록 함
- Bone Material을 움직이지 않도록 고정시켜 뼈가 잘 재생될수 있도록 도와줌
- 직관성이 좋아, 사용이 쉽고 편리하며 시술 시간 단축에 효과적

· 어떤 결과가 나타나는가?

- Bone Material을 고정시켜 튼튼한 골 재생을 해냄으로써, 임플란트가 제기능을 할 수 있게 도와줌

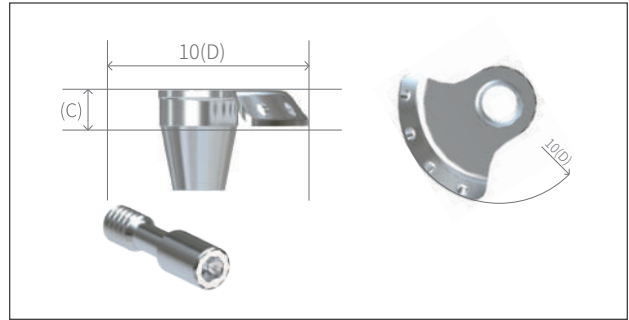
Reference Code > 코드

Bone Tenting Screw Mini



Cuff/Diameter	8.0(D)
1.0(C)	BTSM8010
2.0(C)	BTSM8020
3.0(C)	BTSM8030
4.0(C)	BTSM8040

Bone Tenting Screw Regular



Cuff/Diameter	8.0(D)	10.0(D)
1.0(C)	BTSR8010	BTSR10010
2.0(C)	BTSR8020	BTSR10020
3.0(C)	BTSR8030	BTSR10030
4.0(C)	BTSR8040	BTSR10040

Actual Photograph > 임상사진

